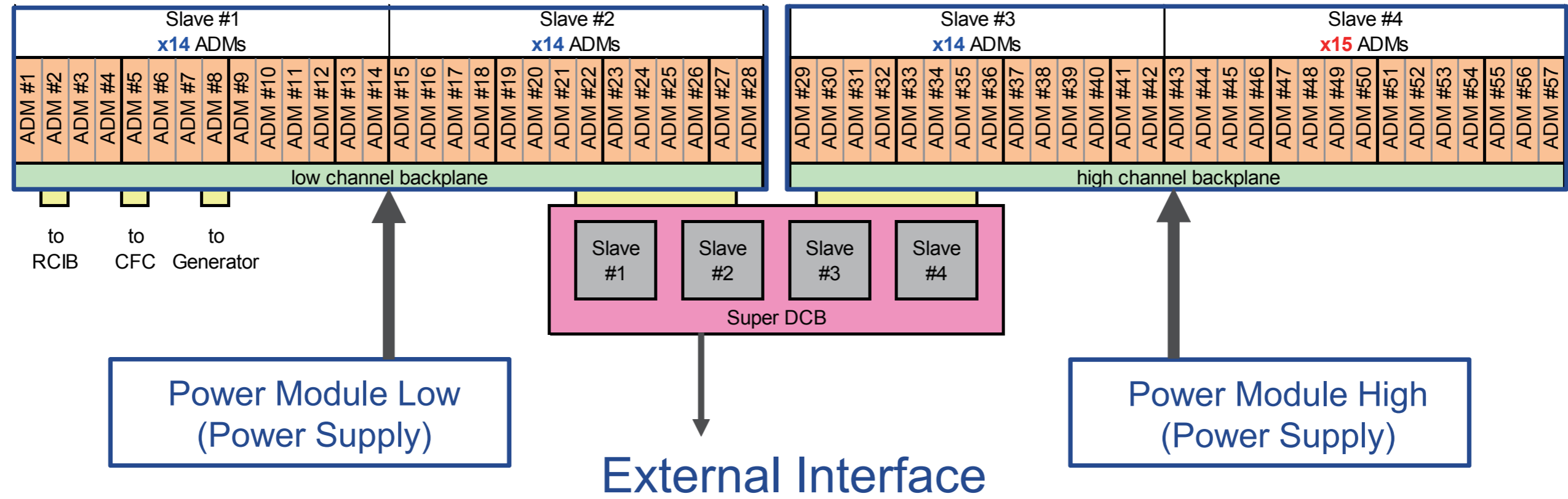


HDAS with SDCB Block Diagram



ADM #	Raw data Ch.	Slave # in SDCB
1	1-16	1
2	17-32	1
3	33-48	1
4	49-64	1
5	65-80	1
6	81-96	1
7	97-112	1
8	113-128	1
9	129-144	1
10	145-160	1
11	161-176	1
12	177-192	1
13	193-208	1
14	209-224	1

ADM #	Raw data Ch.	Slave # in SDCB
15	225-240	2
16	241-256	2
17	257-272	2
18	273-288	2
19	289-304	2
20	305-320	2
21	321-336	2
22	337-352	2
23	353-368	2
24	369-384	2
25	385-400	2
26	401-416	2
27	417-432	2
28	433-448	2

ADM #	Raw data Ch.	Slave # in SDCB
29	449-464	3
30	465-480	3
31	481-496	3
32	497-512	3
33	513-528	3
34	529-544	3
35	545-560	3
36	561-576	3
37	577-592	3
38	593-608	3
39	609-624	3
40	625-640	3
41	641-656	3
42	657-672	3

ADM #	Raw data Ch.	Slave # in SDCB
43	673-688	4
44	689-704	4
45	705-720	4
46	721-736	4
47	737-752	4
48	753-768	4
49	769-784	4
50	785-800	4
51	801-816	4
52	817-832	4
53	833-848	4
54	849-864	4
55	865-880	4
56	881-896	4
57	897-912	4