

# **NGPDU Series ABB AF116 Kxg Contactor Replacement Instruction**

**Service Documentation**



5505564-1EN

Rev 4

© 2020, GE Company,  
All Rights Reserved.



# ***LEGAL NOTES***

---

## **TRADEMARKS**

Adobe, the Adobe logo, Acrobat, the Acrobat logo, Exchange, and PostScript are trademarks of Adobe Systems Incorporated or its subsidiaries and may be registered in certain jurisdictions.

Microsoft is a registered trademark and Windows is a trademark of Microsoft Corporation.

All other products and their name brands are trademarks of their respective holders.

## **COPYRIGHTS**

All Material, Copyright © 2020 by GE Company, Inc. All rights reserved.

This page intentionally left blank.

# IMPORTANT PRECAUTIONS

## LANGUAGE

<p><b>警告</b> (ZH-CN)</p>	<ul style="list-style-type: none"> <li>• 本维修手册仅提供英文版本。</li> <li>• 如果维修服务提供商需要非英文版本，客户需自行提供翻译服务。</li> <li>• 未详细阅读和完全理解本维修手册之前，不得进行维修。</li> <li>• 忽略本警告可能对维修人员，操作员或患者造成触电、机械伤害或其他形式的伤害。</li> </ul>
<p><b>VÝSTRAHA</b> (CS)</p>	<ul style="list-style-type: none"> <li>• Tento provozní návod existuje pouze v anglickém jazyce.</li> <li>• V případě, že externí služba zákazníkům potřebuje návod v jiném jazyce, je zajištění překladu do odpovídajícího jazyka úkolem zákazníka.</li> <li>• Nesnažte se o údržbu tohoto zařízení, aniž byste si přečetli tento provozní návod a pochopili jeho obsah.</li> <li>• V případě nedodržování této výstrahy může dojít k poranění pracovníka prodejního servisu, obslužného personálu nebo pacientů vlivem elektrického proudu, respektive vlivem mechanických či jiných rizik.</li> </ul>
<p><b>ADVARSEL</b> (DA)</p>	<ul style="list-style-type: none"> <li>• Denne servicemanual findes kun på engelsk.</li> <li>• Hvis en kundes tekniker har brug for et andet sprog end engelsk, er det kundens ansvar at sørge for oversættelse.</li> <li>• Forsøg ikke at servicere udstyret medmindre denne servicemanual har været konsulteret og er forstået.</li> <li>• Manglende overholdelse af denne advarsel kan medføre skade på grund af elektrisk, mekanisk eller anden fare for teknikeren, operatøren eller patienten.</li> </ul>
<p><b>WAARSCHUWING</b> (NL)</p>	<ul style="list-style-type: none"> <li>• Deze onderhoudshandleiding is enkel in het Engels verkrijgbaar.</li> <li>• Als het onderhoudspersoneel een andere taal vereist, dan is de klant verantwoordelijk voor de vertaling ervan.</li> <li>• Probeer de apparatuur niet te onderhouden voordat deze onderhoudshandleiding werd geraadpleegd en begrepen is.</li> <li>• Indien deze waarschuwing niet wordt opgevolgd, zou het onderhoudspersoneel, de operator of een patiënt gewond kunnen raken als gevolg van een elektrische schok, mechanische of andere gevaren.</li> </ul>
<p><b>WARNING</b> (EN)</p>	<ul style="list-style-type: none"> <li>• This Service Manual is available in English only.</li> <li>• If a customer's service provider requires a language other than English, it is the customer's responsibility to provide translation services.</li> <li>• Do not attempt to service the equipment unless this service manual has been consulted and is understood.</li> <li>• Failure to heed this warning may result in injury to the service provider, operator, or patient, from electric shock or from mechanical or other hazards.</li> </ul>

<p><b>HOIATUS</b> (ET)</p>	<ul style="list-style-type: none"> <li>• Käesolev teenindusjuhend on saadaval ainult inglise keeles.</li> <li>• Kui klienditeeninduse osutaja nõuab juhendit inglise keelest erinevas keeles, vastutab klient tõlketeenuse osutamise eest.</li> <li>• Ärge üritage seadmeid teenindada enne eelnevalt käesoleva teenindusjuhendiga tutvumist ja sellest aru saamist.</li> <li>• Käesoleva hoiatuse eiramine võib põhjustada teenuseosutaja, operaatori või patsiendi vigastamist elektrilöögi, mehaanilise või muu ohu tagajärjel.</li> </ul>
<p><b>VAROITUS</b> (FI)</p>	<ul style="list-style-type: none"> <li>• Tämä huolto-ohje on saatavilla vain englanniksi.</li> <li>• Jos asiakkaan huoltohenkilöstö vaatii muuta kuin englanninkielistä materiaalia, tarvittavan käännöksen hankkiminen on asiakkaan vastuulla.</li> <li>• Älä yritä korjata laitteistoa ennen kuin olet varmasti lukenut ja ymmärtänyt tämän huolto-ohjeen.</li> <li>• Mikäli tätä varoitusta ei noudateta, seurauksena voi olla huoltohenkilöstön, laitteiston käyttäjän tai potilaan vahingoittuminen sähköiskun, mekaanisen vian tai muun vaaratilanteen vuoksi.</li> </ul>
<p><b>ATTENTION</b> (FR)</p>	<ul style="list-style-type: none"> <li>• Ce manuel de service n'est disponible qu'en anglais.</li> <li>• Si le technicien du client a besoin de ce manuel dans une autre langue que l'anglais, c'est au client qu'il incombe de le faire traduire.</li> <li>• Ne pas tenter d'intervenir sur les équipements tant que le manuel service n'a pas été consulté et compris</li> <li>• Le non-respect de cet avertissement peut entraîner chez le technicien, l'opérateur ou le patient des blessures dues à des dangers électriques, mécaniques ou autres.</li> </ul>
<p><b>WARNUNG</b> (DE)</p>	<ul style="list-style-type: none"> <li>• Diese Serviceanleitung existiert nur in Englischer Sprache.</li> <li>• Falls ein fremder Kundendienst eine andere Sprache benötigt, ist es aufgabe des Kunden für eine Entsprechende Übersetzung zu sorgen.</li> <li>• Versuchen Sie nicht diese Anlage zu warten, ohne diese Serviceanleitung gelesen und verstanden zu haben.</li> <li>• Wird diese Warnung nicht beachtet, so kann es zu Verletzungen des Kundendiensttechnikers, des Bedieners oder des Patienten durch Stromschläge, Mechanische oder Sonstige gefahren kommen.</li> </ul>
<p><b>ΠΡΟΕΙΔΟΠΟΙΗΣΗ</b> (EL)</p>	<ul style="list-style-type: none"> <li>• Το παρόν εγχειρίδιο σέρβις διατίθεται στα αγγλικά μόνο.</li> <li>• Εάν το άτομο παροχής σέρβις ενός πελάτη απαιτεί το παρόν εγχειρίδιο σε γλώσσα εκτός των αγγλικών, αποτελεί ευθύνη του πελάτη να παρέχει υπηρεσίες μετάφρασης.</li> <li>• Μην επιχειρήσετε την εκτέλεση εργασιών σέρβις στον εξοπλισμό εκτός εάν έχετε συμβουλευτεί και έχετε κατανοήσει το παρόν εγχειρίδιο σέρβις.</li> <li>• Εάν δε λάβετε υπόψη την προειδοποίηση αυτή, ενδέχεται να προκληθεί τραυματισμός στο άτομο παροχής σέρβις, στο χειριστή ή στον ασθενή από ηλεκτροπληξία, μηχανικούς ή άλλους κινδύνους.</li> </ul>

<p><b>FIGYELMEZTETÉS</b> (HU)</p>	<ul style="list-style-type: none"> <li>• Ezen karbantartási kézikönyv kizárólag angol nyelven érhető el.</li> <li>• Ha a vevő szolgáltatója angoltól eltérő nyelvre tart igényt, akkor a vevő felelőssége a fordítás elkészítése.</li> <li>• Ne próbálja elkezdni használni a berendezést, amíg a karbantartási kézikönyvben leírtakat nem értelmezték.</li> <li>• Ezen figyelmeztetés figyelmen kívül hagyása a szolgáltató, működtető vagy a beteg áramütés, mechanikai vagy egyéb veszélyhelyzet miatti sérülését eredményezheti.</li> </ul>
<p><b>AÐVÖRUN</b> (IS)</p>	<ul style="list-style-type: none"> <li>• Þessi þjónustuhandbók er eingöngu fáanleg á ensku.</li> <li>• Ef að þjónustuveitandi viðskiptamanns þarfnast annas tungumáls en ensku, er það skylda viðskiptamanns að skaffa tungumálþjónustu.</li> <li>• Reynið ekki að afgreiða tækið nema að þessi þjónustuhandbók hefur verið skoðuð og skilin.</li> <li>• Brot á sinna þessari aðvörun getur leitt til meiðsla á þjónustuveitanda, stjórnanda eða sjúklings frá raflosti, vélrænu eða öðrum áhættum.</li> </ul>
<p><b>AVVERTENZA</b> (IT)</p>	<ul style="list-style-type: none"> <li>• Il presente manuale di manutenzione è disponibile soltanto in inglese.</li> <li>• Se un addetto alla manutenzione richiede il manuale in una lingua diversa, il cliente è tenuto a provvedere direttamente alla traduzione.</li> <li>• Si proceda alla manutenzione dell'apparecchiatura solo dopo aver consultato il presente manuale ed averne compreso il contenuto</li> <li>• Il non rispetto della presente avvertenza potrebbe far compiere operazioni da cui derivino lesioni all'addetto, alla manutenzione, all'utilizzatore ed al paziente per folgorazione elettrica, per urti meccanici od altri rischi.</li> </ul>
<p><b>警告</b> (JA)</p>	<ul style="list-style-type: none"> <li>• このサービスマニュアルには英語版しかありません。</li> <li>• サービスを担当される業者が英語以外の言語を要求される場合、翻訳作業はその業者の責任で行うものとさせていただきます。</li> <li>• このサービスマニュアルを熟読し理解せずに、装置のサービスを行わないでください。</li> <li>• この警告に従わない場合、サービスを担当される方、操作員あるいは患者さんが、感電や機械的又はその他の危険により負傷する可能性があります。</li> </ul>
<p><b>경고</b> (KO)</p>	<ul style="list-style-type: none"> <li>• 본 서비스 지침서는 영어로만 이용하실 수 있습니다 .</li> <li>• 고객의 서비스 제공자가 영어 이외의 언어를 요구할 경우 , 번역 서비스를 제공하는 것은 고객의 책임입니다 .</li> <li>• 본 서비스 지침서를 참고했고 이해하지 않는 한은 해당 장비를 수리하려고 시도하지 마십시오 .</li> <li>• 이 경고에 유의하지 않으면 전기 쇼크 , 기계상의 혹은 다른 위험으로부터 서비스 제공자 , 운영자 혹은 환자에게 위해를 가할 수 있습니다 .</li> </ul>

<p><b>BRDINJUMS</b> (LV)</p>	<ul style="list-style-type: none"> <li>• Šī apkalpes rokasgrāmata ir pieejama tikai angļu valodā.</li> <li>• Ja klienta apkalpes sniedzējam nepieciešama informācija citā valodā, nevis angļu, klienta pienākums ir nodrošināt tulkošanu.</li> <li>• Neveiciet aprīkojuma apkalpi bez apkalpes rokasgrāmatas izlasīšanas un saprašanas.</li> <li>• Šī brīdinājuma neievērošana var radīt elektriskās strāvas trieciena, mehānisku vai citu risku izraisītu traumu apkalpes sniedzējam, operatoram vai pacientam.</li> </ul>
<p><b>ĮSPĖJIMAS</b> (LT)</p>	<ul style="list-style-type: none"> <li>• Šis eksploatavimo vadovas yra prieinamas tik anglų kalba.</li> <li>• Jei kliento paslaugų tiekėjas reikalauja vadovo kita kalba – ne anglų, numatyti vertimo paslaugas yra kliento atsakomybė.</li> <li>• Nemėginkite atlikti įrangos techninės priežiūros, nebent atsižvelgėte į šį eksploatavimo vadovą ir jį supratote.</li> <li>• Jei neatkreipsite dėmesio į šį perspėjimą, galimi sužalojimai dėl elektros šoko, mechaninių ar kitų pavojų paslaugų tiekėjui, operatoriui ar pacientui.</li> </ul>
<p><b>ADVARSEL</b> (NO)</p>	<ul style="list-style-type: none"> <li>• Denne servicehåndboken finnes bare på engelsk.</li> <li>• Hvis kundens serviceleverandør trenger et annet språk, er det kundens ansvar å sørge for oversettelse.</li> <li>• Ikke forsøk å reparere utstyret uten at denne servicehåndboken er lest og forstått.</li> <li>• Manglende hensyn til denne advarselen kan føre til at serviceleverandøren, operatøren eller pasienten skades på grunn av elektrisk støt, mekaniske eller andre farer.</li> </ul>
<p><b>OSTRZEŻENIE</b> (PL)</p>	<ul style="list-style-type: none"> <li>• Niniejszy podręcznik serwisowy dostępny jest jedynie w języku angielskim.</li> <li>• Jeśli dostawca usług klienta wymaga języka innego niż angielski, zapewnienie usługi tłumaczenia jest obowiązkiem klienta.</li> <li>• Nie próbować serwisować wyposażenia bez zapoznania się i zrozumienia niniejszego podręcznika serwisowego.</li> <li>• Niezastosowanie się do tego ostrzeżenia może spowodować urazy dostawcy usług, operatora lub pacjenta w wyniku porażenia elektrycznego, zagrożenia mechanicznego bądź innego.</li> </ul>
<p><b>ATENÇÃO</b> (PT-BR)</p>	<ul style="list-style-type: none"> <li>• Este manual de assistência técnica só se encontra disponível em inglês.</li> <li>• Se qualquer outro serviço de assistência técnica, que não a gems, solicitar estes manuais noutro idioma, é da responsabilidade do cliente fornecer os serviços de tradução.</li> <li>• Não tente reparar o equipamento sem ter consultado e compreendido este manual de assistência técnica.</li> <li>• O não cumprimento deste aviso pode por em perigo a segurança do técnico, operador ou paciente devido a choques elétricos, mecânicos ou outros.</li> </ul>

<p><b>ATENÇÃO</b> (PT-PT)</p>	<ul style="list-style-type: none"> <li>• Este manual de assistência técnica só se encontra disponível em inglês.</li> <li>• Se qualquer outro serviço de assistência técnica, que não a gems, solicitar estes manuais noutra língua, é da responsabilidade do cliente fornecer os serviços de tradução.</li> <li>• Não tente reparar o equipamento sem ter consultado e compreendido este manual de assistência técnica.</li> <li>• O não cumprimento deste aviso pode colocar em perigo a segurança do técnico, do operador ou do paciente devido a choques eléctricos, mecânicos ou outros.</li> </ul>
<p><b>ATENȚIE</b> (RO)</p>	<ul style="list-style-type: none"> <li>• Acest manual de service este disponibil numai în limba engleză.</li> <li>• Dacă un furnizor de servicii pentru clienți necesită o altă limbă decât cea engleză, este de datoria clientului să furnizeze o traducere.</li> <li>• Nu încercați să reparați echipamentul decât ulterior consultării și înțelegerii acestui manual de service.</li> <li>• Ignorarea acestui avertisment ar putea duce la rănirea depanatorului, operatorului sau pacientului în urma pericolelor de electrocutare, mecanice sau de altă natură.</li> </ul>
<p><b>ОСТОРОЖНО!</b> (RU)</p>	<ul style="list-style-type: none"> <li>• Данное руководство по обслуживанию предлагается только на английском языке.</li> <li>• Если сервисному персоналу клиента необходимо руководство не на английском, а на каком-то другом языке, клиенту следует самостоятельно обеспечить перевод.</li> <li>• Перед обслуживанием оборудования обязательно обратитесь к данному руководству и поймите изложенные в нем сведения.</li> <li>• Несоблюдение требований данного предупреждения может привести к тому, что специалист по обслуживанию, оператор или пациент получат удар электрическим током, механическую травму или другое повреждение.</li> </ul>
<p><b>UPOZORENJE</b> (SR)</p>	<ul style="list-style-type: none"> <li>• Ovo servisno uputstvo je dostupno samo na engleskom jeziku.</li> <li>• Ako klijentov serviser zahteva neki drugi jezik, klijent je dužan da obezbedi prevodilacke usluge.</li> <li>• Ne pokušavajte da opravite uređaj ako niste pročitali i razumeli ovo servisno uputstvo.</li> <li>• Zanemarivanje ovog upozorenja može dovesti do povređivanja serviser, rukovaoca ili pacijenta usled strujnog udara ili mehanickih i drugih opasnosti.</li> </ul>
<p><b>UPOZORNENIE</b> (SK)</p>	<ul style="list-style-type: none"> <li>• Tento návod na obsluhu je k dispozícii len v angličtine.</li> <li>• Ak zákazníkovi poskytovateľ služieb vyžaduje iný jazyk ako angličtinu, poskytnutie prekladateľských služieb je zodpovednosťou zákazníka.</li> <li>• Nepokúšajte sa o obsluhu zariadenia skôr, ako si neprečítate návod na obsluhu a neporozumiete mu.</li> <li>• Zanedbanie tohto upozornenia môže vyústiť do zranenia poskytovateľa služieb, obsluhujúcej osoby alebo pacienta elektrickým prúdom, do mechanického alebo iného nebezpečenstva.</li> </ul>

<p><b>ATENCION</b> (ES)</p>	<ul style="list-style-type: none"> <li>• Este manual de servicio sólo existe en inglés.</li> <li>• Si el encargado de mantenimiento de un cliente necesita un idioma que no sea el inglés, el cliente deberá encargarse de la traducción del manual.</li> <li>• No se deberá dar servicio técnico al equipo, sin haber consultado y comprendido este manual de servicio.</li> <li>• La no observancia del presente aviso puede dar lugar a que el proveedor de servicios, el operador o el paciente sufran lesiones provocadas por causas eléctricas, mecánicas o de otra naturaleza.</li> </ul>
<p><b>VARNING</b> (SV)</p>	<ul style="list-style-type: none"> <li>• Den här servicehandboken finns bara tillgänglig på engelska.</li> <li>• Om en kunds servicetekniker har behov av ett annat språk än engelska ansvarar kunden för att tillhandahålla översättningstjänster.</li> <li>• Försök inte utföra service på utrustningen om du inte har läst och förstår den här servicehandboken.</li> <li>• Om du inte tar hänsyn till den här varningen kan det resultera i skador på serviceteknikern, operatören eller patienten till följd av elektriska stötar, mekaniska faror eller andra faror.</li> </ul>
<p><b>DIKKAT</b> (TR)</p>	<ul style="list-style-type: none"> <li>• Bu servis kilavuzunun sadece ingilizcesi mevcuttur.</li> <li>• Eğer müşteri teknisyeni bu kilavuzu ingilizce dışında bir başka lisandan talep ederse, bunu tercüme ettirmek müşteriye düşer.</li> <li>• Servis kilavuzunu okuyup anlamadan ekipmanlara müdahale etmeyiniz.</li> <li>• Bu uyarıya uyulmaması, elektrik, mekanik veya diğer tehlikelerden dolayı teknisyen, operatör veya hastanın yaralanmasına yol açabilir.</li> </ul>
<p><b>ПРЕДУПРЕЖДЕНИЕ</b> (BG)</p>	<ul style="list-style-type: none"> <li>• Това упътване за работа е налично само на английски език.</li> <li>• Ако доставчикът на услугата на клиента изиска друг език, задължение на клиента е да осигури превод.</li> <li>• Не използвайте оборудването, преди да сте се консултирали и разбрали упътването за работа.</li> <li>• Неспазването на това предупреждение може да доведе до нараняване на доставчика на услугата, оператора или пациент в резултат на токов удар или механична или друга опасност.</li> </ul>
<p><b>警告</b> (ZH-HK)</p>	<ul style="list-style-type: none"> <li>• 本服務手冊僅提供英文版本。</li> <li>• 倘若客戶的服務供應商需要英文以外之服務手冊，客戶有責任提供翻譯服務。</li> <li>• 除非已參閱本服務手冊及明白其內容，否則切勿嘗試維修設備。</li> <li>• 不遵從本警告或會令服務供應商、網絡供應商或病人受到觸電、機械性或其他危險。</li> </ul>
<p><b>警告</b> (ZH-TW)</p>	<ul style="list-style-type: none"> <li>• 本維修手冊僅有英文版。</li> <li>• 若客戶的維修廠商需要英文版以外的語言，應由客戶自行提供翻譯服務。</li> <li>• 請勿試圖維修本設備，除非 您已查閱並瞭解本維修手冊。</li> <li>• 若未留意本警告，可能導致維修廠商、操作員或病患因觸電、機械或其他危險而受傷。</li> </ul>

<p><b>UPOZORENJE</b> (HR)</p>	<ul style="list-style-type: none"> <li>• Ovaj servisni priručnik dostupan je na engleskom jeziku.</li> <li>• Ako davatelj usluge klijenta treba neki drugi jezik, klijent je dužan osigurati prijevod.</li> <li>• Ne pokušavajte servisirati opremu ako niste u potpunosti pročitali i razumjeli ovaj servisni priručnik.</li> <li>• Zanimarite li ovo upozorenje, može doći do ozljede davatelja usluge, operatera ili pacijenta uslijed strujnog udara, mehaničkih ili drugih rizika.</li> </ul>
<p><b>OPOZORILO</b> (SL)</p>	<ul style="list-style-type: none"> <li>• Ta servisni priručnik je na voljo samo v angleškem jeziku.</li> <li>• Če ponudnik storitve stranke potrebuje priročnik v drugem jeziku, mora stranka zagotoviti prevod.</li> <li>• Ne poskušajte servisirati opreme, če tega priročnika niste v celoti prebrali in razumeli.</li> <li>• Če tega opozorila ne upoštevate, se lahko zaradi električnega udara, mehanskih ali drugih nevarnosti poškoduje ponudnik storitev, operater ali bolnik.</li> </ul>

### DAMAGE IN TRANSPORTATION

All packages should be closely examined at time of delivery. If damage is apparent write "Damage In Shipment" on ALL copies of the freight or express bill BEFORE delivery is accepted or "signed for" by a GE representative or hospital receiving agent. Whether noted or concealed, damage MUST be reported to the carrier immediately upon discovery, or in any event, within 14 days after receipt, and the contents and containers held for inspection by the carrier. A transportation company will not pay a claim for damage if an inspection is not requested within this 14 day period.

To file a report:

- Call 1-800-548-3366 and use option 6.
- Fill out the GIQ workflow for any items missing, damaged, OBF/FOI for in process installs:  
[http://supportcentral.ge.com/ProcessMaps/form\\_new\\_request.asp?prod\\_id=268679&form\\_id=573167&node\\_id=1916016&map\\_id=&reference\\_id=&reference\\_type](http://supportcentral.ge.com/ProcessMaps/form_new_request.asp?prod_id=268679&form_id=573167&node_id=1916016&map_id=&reference_id=&reference_type)
- Contact your local service coordinator for more information on this process.

### CERTIFIED ELECTRICAL CONTRACTOR STATEMENT

All electrical Installations that are preliminary to positioning of the equipment at the site prepared for the equipment shall be performed by licensed electrical contractors. In addition, electrical feeds into the Power Distribution Unit shall be performed by licensed electrical contractors. Other connections between pieces of electrical equipment, calibrations and testing shall be performed by qualified GE personnel. The products involved (and the accompanying electrical installations) are highly sophisticated, and special engineering competence is required. In performing all electrical work on these products, GE will use its own specially trained field engineers. All of GE's electrical work on these products will comply with the requirements of the applicable electrical codes.

The purchaser of GE equipment shall only utilize qualified personnel (i.e., GE's field engineers, personnel of third-party service companies with equivalent training, or licensed electricians) to perform electrical servicing on the equipment.

## IMPORTANT...X-RAY PROTECTION

X-ray equipment if not properly used may cause injury. Accordingly, the instructions herein contained should be thoroughly read and understood by everyone who will use the equipment before you attempt to place this equipment in operation. The GE Company, will be glad to assist and cooperate in placing this equipment in use.

Although this apparatus incorporates a high degree of protection against x-radiation other than the useful beam, no practical design of equipment can provide complete protection. Nor can any practical design compel the operator to take adequate precautions to prevent the possibility of any persons carelessly exposing themselves or others to radiation.

It is important that anyone having anything to do with x-radiation be properly trained and fully acquainted with the recommendations of the National Council on Radiation Protection and Measurements as published in NCRP Reports available from NCRP Publications, 7910 Woodmont Avenue, Room 1016, Bethesda, Maryland 20814, and of the International Commission on Radiation Protection, and take adequate steps to protect against injury.

The equipment is sold with the understanding that the GE Company, its agents, and representatives have no responsibility for injury or damage which may result from improper use of the equipment.

Various protective materials and devices are available. It is urged that such materials or devices be used.

## LITHIUM BATTERY CAUTIONARY STATEMENTS



**CAUTION**  
Risk of  
Explosion

**Danger of explosion if battery is incorrectly replaced. Replace only with the same or equivalent type recommended by the manufacturer. Discard used batteries according to the manufacturer's instructions.**



**ATTENTION**  
Danger  
d'Explosion

**Il y a danger d'explosion s'il y a remplacement incorrect de la batterie. Remplacer uniquement avec une batterie du même type ou d'un type recommandé par le constructeur. Mettre au rebut les batteries usagées conformément aux instructions du fabricant.**

## OMISSIONS & ERRORS

Customers, please contact your GE Sales or Service representatives.

GE personnel, please use the GEMS CQA Process to report all omissions, errors, and defects in this publication.

# Revision History

Revision	Date	Reason for change
1	02/19/14	Initial release.
2	03/20/15	Add step for cables routing.
3	06/13/19	Updated Figure 2-10 and it's Table on page 25 Added Table 2-1 for Kxg Module
4	04/21/20	Added 5505564-2 information per SPR HCSDM00600224

This page intentionally left blank.

# Table of Contents

## Chapter 1

**Introduction..... 17**

**Section 1.0  
System Requirement..... 17**

**Section 2.0  
Material List ..... 17**

**Section 3.0  
Flowchart ..... 18**

## Chapter 2

**Installation Procedure..... 19**

**Section 1.0  
Overview ..... 19**

**Section 2.0  
Replacement Procedure ..... 19**

2.1 Prerequisite..... 19

2.2 Preparation ..... 19

2.3 Remove the Old Kxg Contactor, related Cables and Bracket..... 20

2.3.1 For GECL10..... 20

2.3.2 For ABB A110..... 21

2.4 Install the new Kxg Contactor and Reconnect Cables..... 22

**Section 3.0  
Completion..... 27**



# Chapter 1

## Introduction

### Section 1.0 System Requirement

This instruction is applied for all NGPDU Series system with Kxg GECL10 and ABB A110 contactor.

- Kxg GECL10 contactor: 2351488
- Kxg ABB A110 contactor: 5337228

### Section 2.0 Material List

Verify that the contents of this service kit are correct according to the Material List below.

#### NGPDU ABB AF116 Contactor service kit (5505564)

ITEM	PART NO.	DESCRIPTION	QTY.
1	5438062	ABB AF116 Contactor	1.0
2	5321401-2	ABB AF140 Bracket	1.0
3	1107-M5C014-14	Cross Recessed Pan Head Screw, M5-0.8 X14mm Long, Grade 4.8 Steel, Zinc plate RoHS Fastener	4.0
4	2000-M5-03	Flat Washer, ISO7089, M5, Steel 200HV, Zinc Plated, RoHS Fastener	4.0
5	5505564-1EN	NGPDU Series ABB AF116 Kxg Contactor Replacement Instruction	1.0
6	U0201AC	Clamp CV_100	5.0
7	U0203AC	Clamp CV_200	5.0

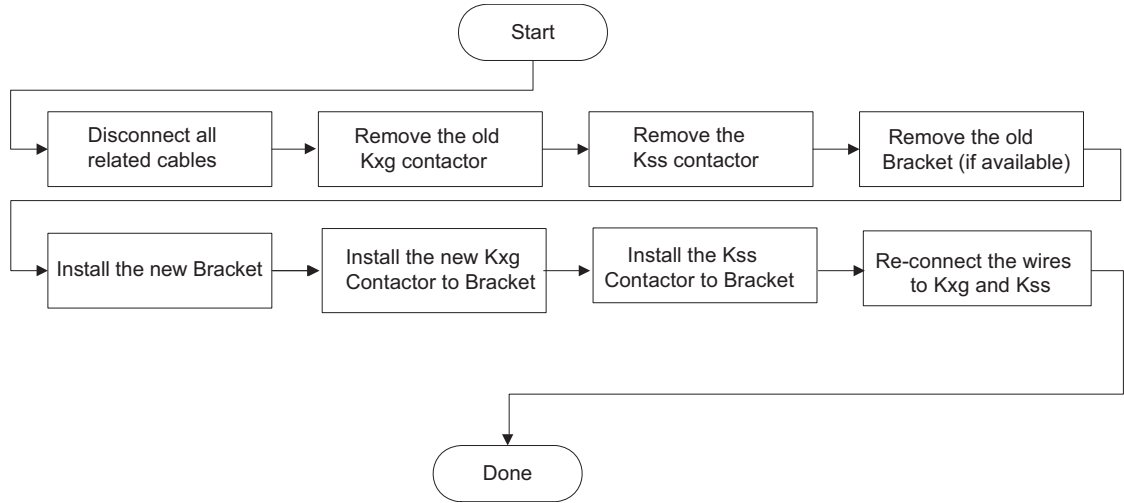
#### NGPDU ABB AF116 Contactor and CEL19 Auxiliary Contact service kit (5505564-2)

ITEM	PART NO.	DESCRIPTION	QTY.
1	5438062-2	ABB AF116 Contactor	1.0
2	5321401-2	ABB AF140 Bracket	1.0
3	1107-M5C014-14	Cross Recessed Pan Head Screw, M5-0.8 X14mm Long, Grade 4.8 Steel, Zinc plate RoHS Fastener	4.0
4	2000-M5-03	Flat Washer, ISO7089, M5, Steel 200HV, Zinc Plated, RoHS Fastener	4.0
5	5505564-1EN	NGPDU Series ABB AF116 Kxg Contactor Replacement Instruction	1.0
6	U0201AC	Clamp CV_100	5.0
7	U0203AC	Clamp CV_200	5.0

# Section 3.0

## Flowchart

The Illustration below shows the main flow of the Kxg contactor replacement procedures.



# Chapter 2

## Installation Procedure

---

### Section 1.0 Overview

New ABB AF116 contactor, which has much more reliability, is introduced into NGPDU series to replace old contactors (GECL10 or ABB A110).

### Section 2.0 Replacement Procedure

#### 2.1 Prerequisite

N/A

#### 2.2 Preparation

Understand and follow the Safety Guidelines Manual.

**WARNING**

**POTENTIAL FOR SHOCK.  
VOLTAGE MAY BE PRESENT.  
USE PROPER LOCKOUT/TAGOUT PROCEDURES BEFORE INSPECTING  
COMPONENTS.**

- 1.) Switch OFF the OC main power.
- 2.) **Switch OFF the breaker in the Power Distribution Box (hospital supply).**

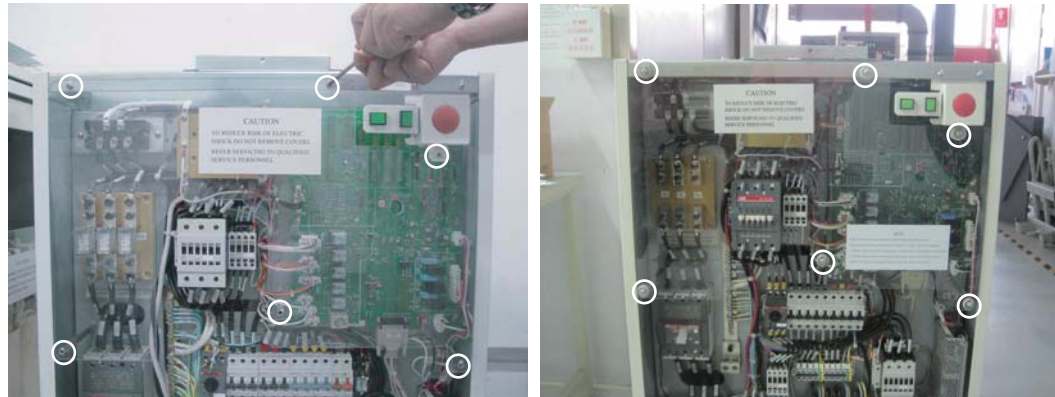
Note: If there is UPS, switch OFF the UPS output.

- 3.) Remove power to the NGPDU using proper Lockout/Tagout procedures.
- 4.) Remove the Top and Front Covers from the NGPDU.
- 5.) Switch OFF the CB1 at the front side of the NGPDU.
- 6.) Remove the Front Plastic Covers. (See [Figure 2-1](#))

Figure 2-1 Remove the Plastic Covers

GECL10

ABB A110

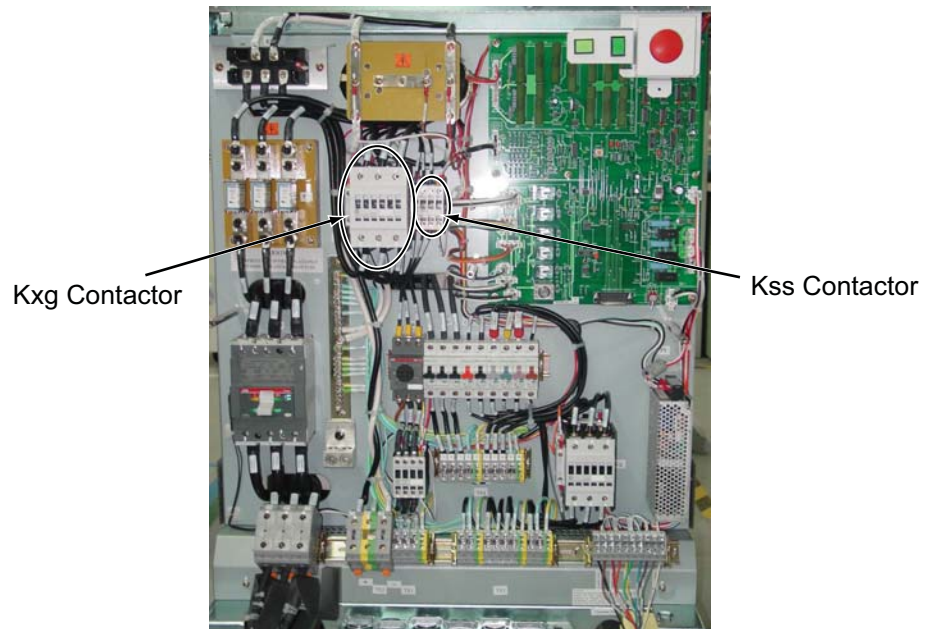


## 2.3 Remove the Old Kxg Contactor, related Cables and Bracket

### 2.3.1 For GECL10

- 1.) Disconnect wires from the Kxg and Kss Contactors, please pay attention to the cable label and location, mark labels if necessary to avoid mis-wiring when restore back.

Figure 2-2 Kxg and Kss of GECL10

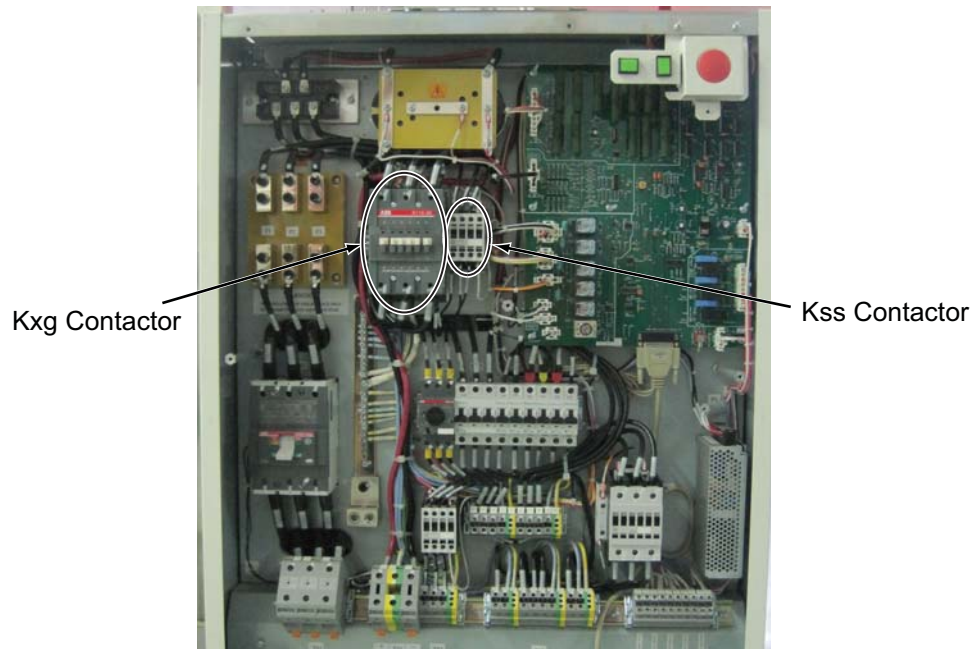


- 2.) Remove the Kxg and Kss Contactors by unscrewing their screws.

### 2.3.2 For ABB A110

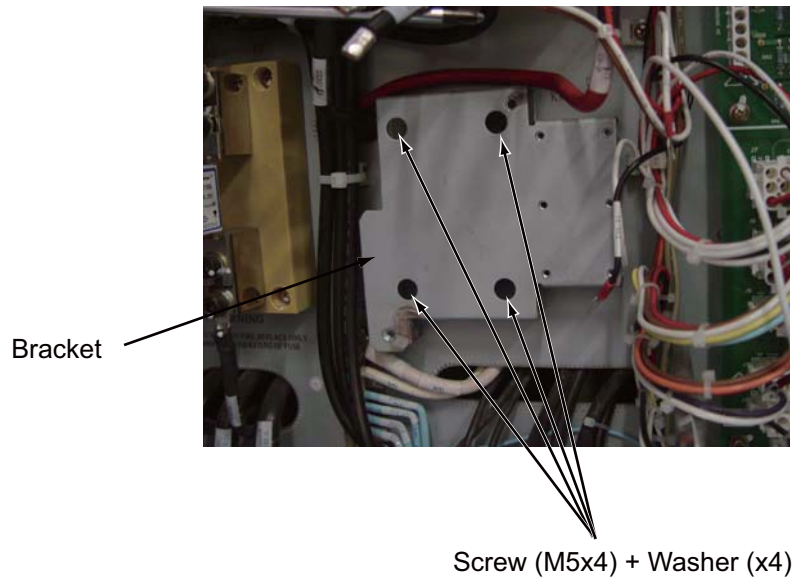
- 1.) Disconnect wires from the Kxg and Kss Contactors, please pay attention to the cable label and location, remark labels if necessary to avoid mis-wiring when restore back.

Figure 2-3 Kxg and Kss of ABB A110



- 2.) Remove the Kxg and Kss Contactors by unscrewing their screws on the corners.
- 3.) Remove the Bracket by unscrewing its four screws.

Figure 2-4 Remove the Contactor Bracket



## 2.4 Install the new Kxg Contactor and Reconnect Cables

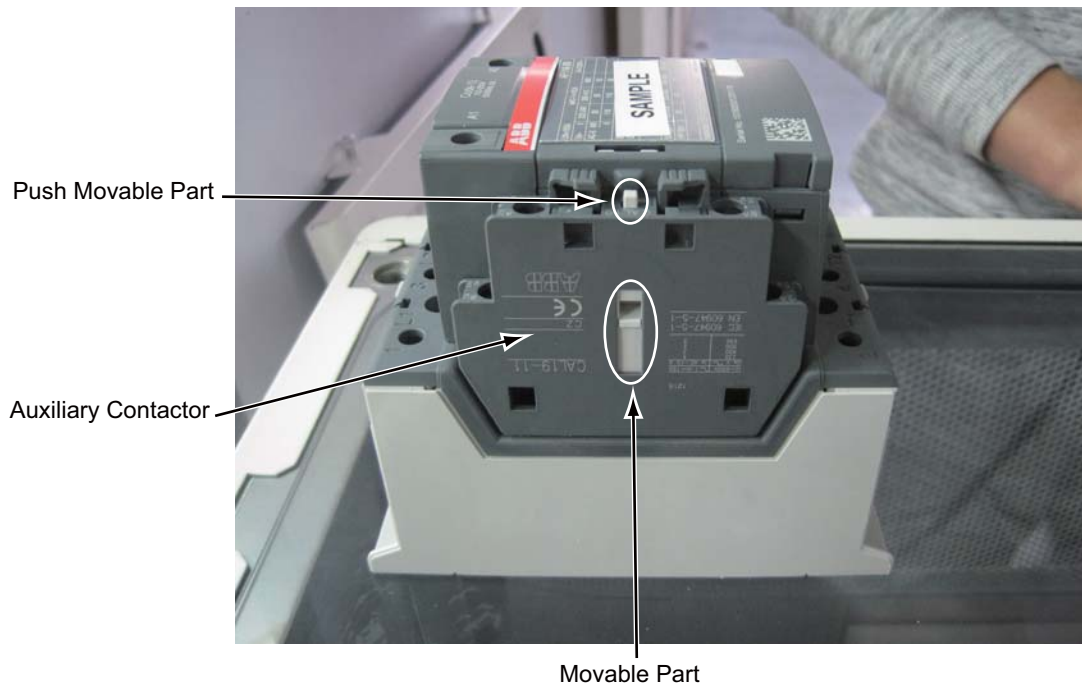
- 1.) Install the new Bracket to NGPDU frame by screwing its four screws and washers (shipped with kit **5505564** or **5505564-2**).

**Figure 2-5 New Bracket**



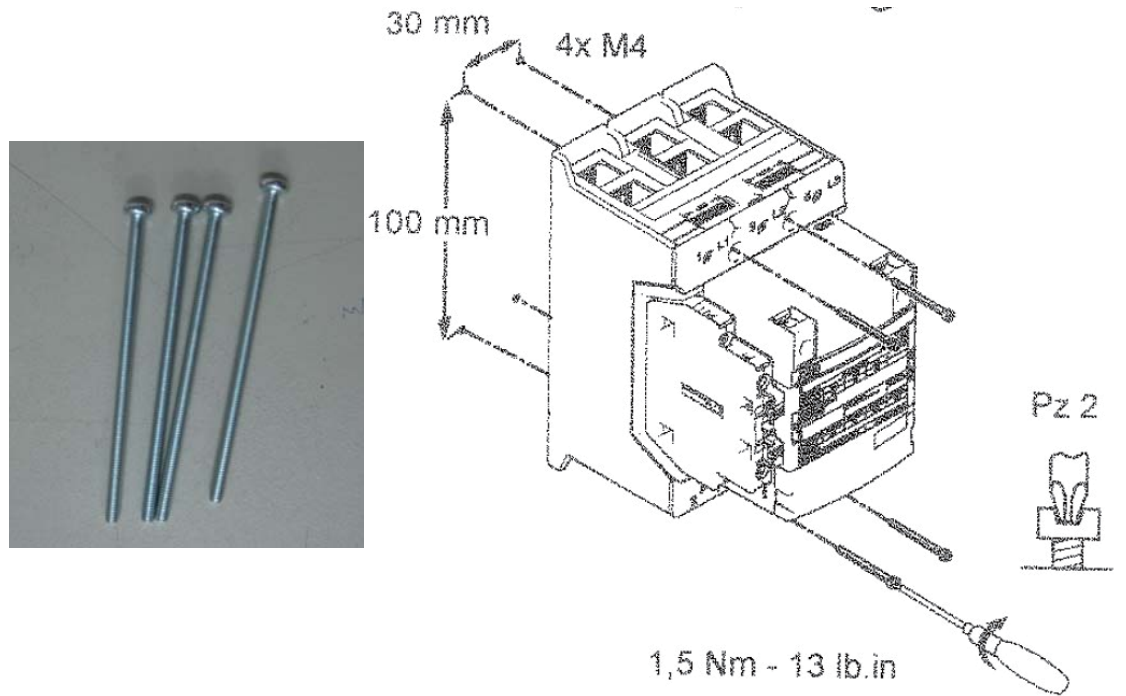
- 2.) Confirm the Auxiliary contactor of the new Kxg contactor assembles and works well. Push and release the movable part of the Kxg contactor several times, confirm the movable part of the Auxiliary contactor follows the actions of the Kxg contactor.

**Figure 2-6 New Contactor Assembly**



- 3.) Install the Kss contactor on the Bracket by screwing its old screws.
- 4.) Install the new Kxg contactor assy on the Bracket by screwing its four screws (shipped with ABB AF116 contactor ).

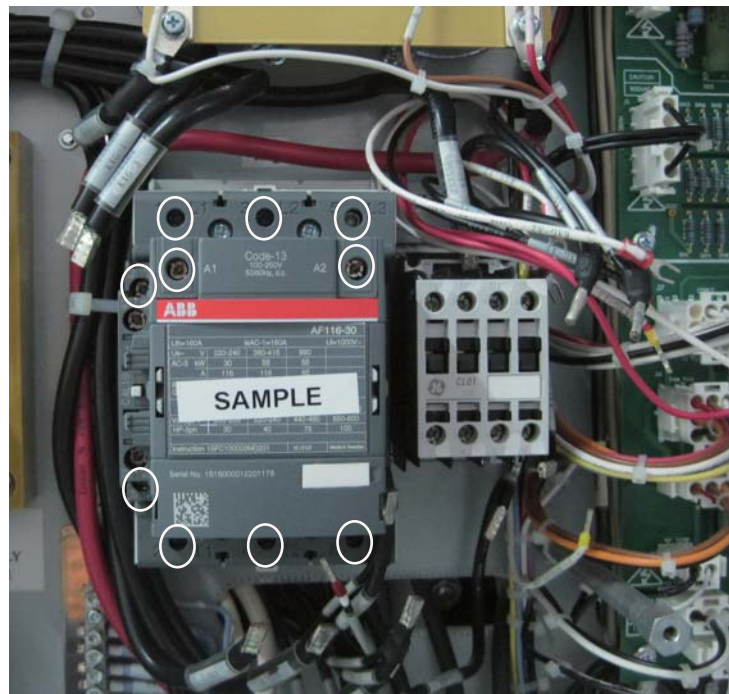
Figure 2-7 Install the Kxg



2 - INSTALLATION PROCEDURE

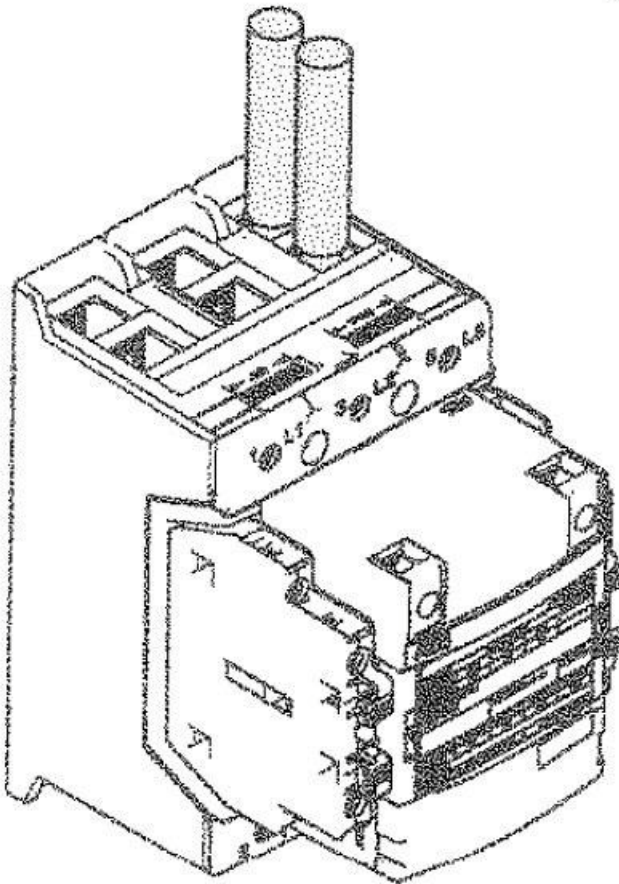
- 5.) Loosen all the screws that fix wires of Kxg contactor (Note the highlighted circle in Figure 2-8).

Figure 2-8 Kxg and Kss contactors



**Note:** As the following figure shows, connect wires to the Kxg contactor to avoid loosening.

**Figure 2-9 Connect the wires**

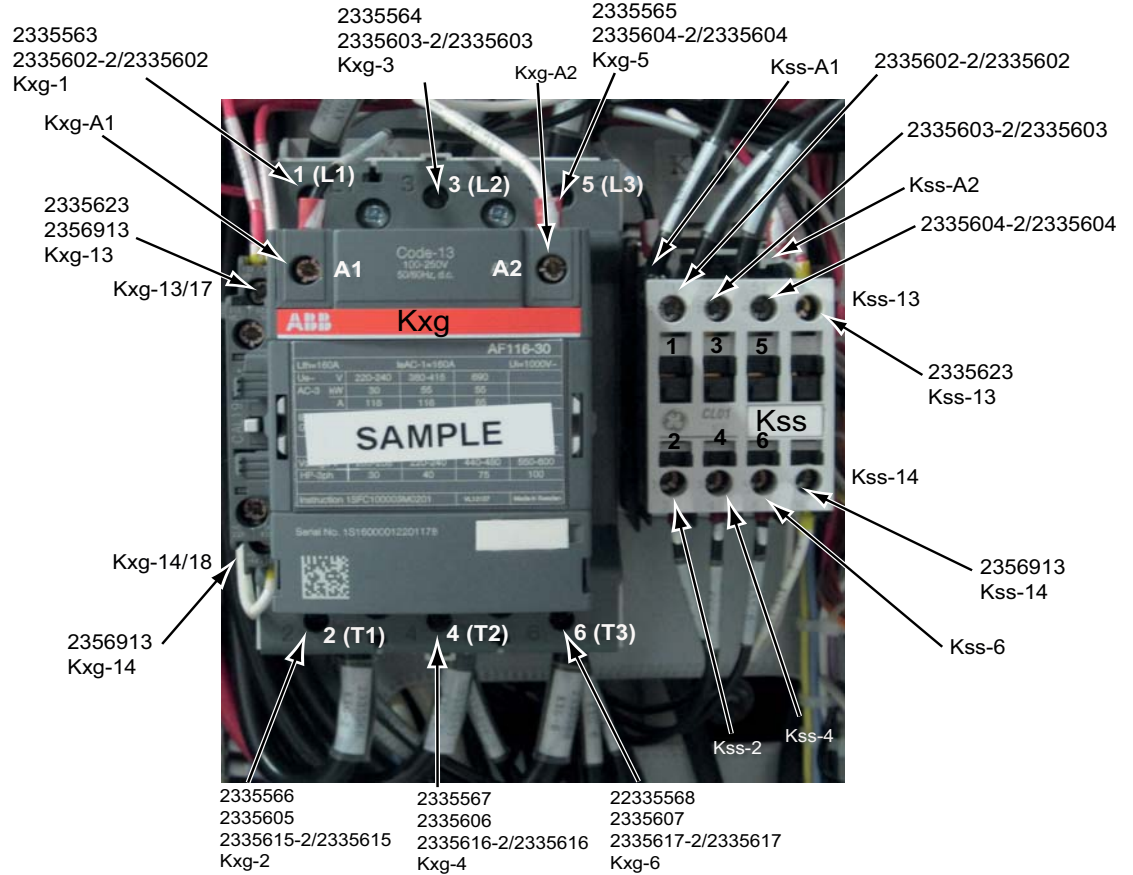


- 6.) Reconnect all of the wires to the Kxg and Kss according to remark label. (See [Figure 2-8](#) and [Figure 2-10](#))
- 7.) Check all connections for tightness.

**Cable installation sequence:**

- Kxg-L1, L2, L3
- Kxg-A1, A2
- Other wires

Figure 2-10 Reconnect the wires



2 - INSTALLATION PROCEDURE

	Contactor	Cable Label (Cable 1)	Cable Label (Cable 2)	Cable Label (Cable 3)
<b>KXG</b>	KXG 1 (L1)	2335563 (KXG 1)	2335602-2/2335602	KXG-1
	KXG 3 (L2)	2335564 (KXG 3)	2335603-2/2335603	KXG-3
	KXG 5 (L3)	2335565 (KXG 5)	2335604-2/2335604	KXG-5
	KXG 2 (T1)	2335566 (KXG 2)	2335605	2335615-2/2335615
	KXG 4 (T2)	2335567 (KXG 4)	2335606	2335616-2/2335616
	KXG 6 (T3)	2335568 (KXG 6)	2335607	2335617-2/2335617
	KXG A1	KXG-A1		
<b>KXG Aux</b>	KXG 13/17	2335623 (KXG-13)	2356913 (KXG-13)	
	KXG 14/18	2356913 (KXG-14)		
<b>KSS</b>	KSS-1	2335602-2/2335602		
	KSS-3	2335603-2/2335603		
	KSS-5	2335604-2/2335604		
	KSS-2	KSS-2		
	KSS-4	KSS-4		
	KSS-6	KSS-6		
	KSS A1	KSS-A1		
	KSS A2	KSS-A2		
	KSS 13	2335623 (KSS-13)		
	KSS 14	KSS-14		

**Table 2-1 List of Kxg Model & Aux Contact No.**

<b>Contactor Type</b>	<b>Kxg Aux Contact No.</b>
GECL10	Kxg 13, 14
ABB A110	Kxg 13, 14
ABB AF116 (CAL 19)	Kxg 13, 14
ABB AF116 (CEL 19)	Kxg 17, 18

8.) Route cables with tie-wraps as shown below.

Figure 2-11 Cable Routing



2 – INSTALLATION  
PROCEDURE

### Section 3.0 Completion

- 1.) Make sure the wires are correctly connected and in good connection.
- 2.) Restore the NGPDU to original configuration.
- 3.) Re-power ON system and verify correct operation.





[www.gehealthcare.com](http://www.gehealthcare.com)

